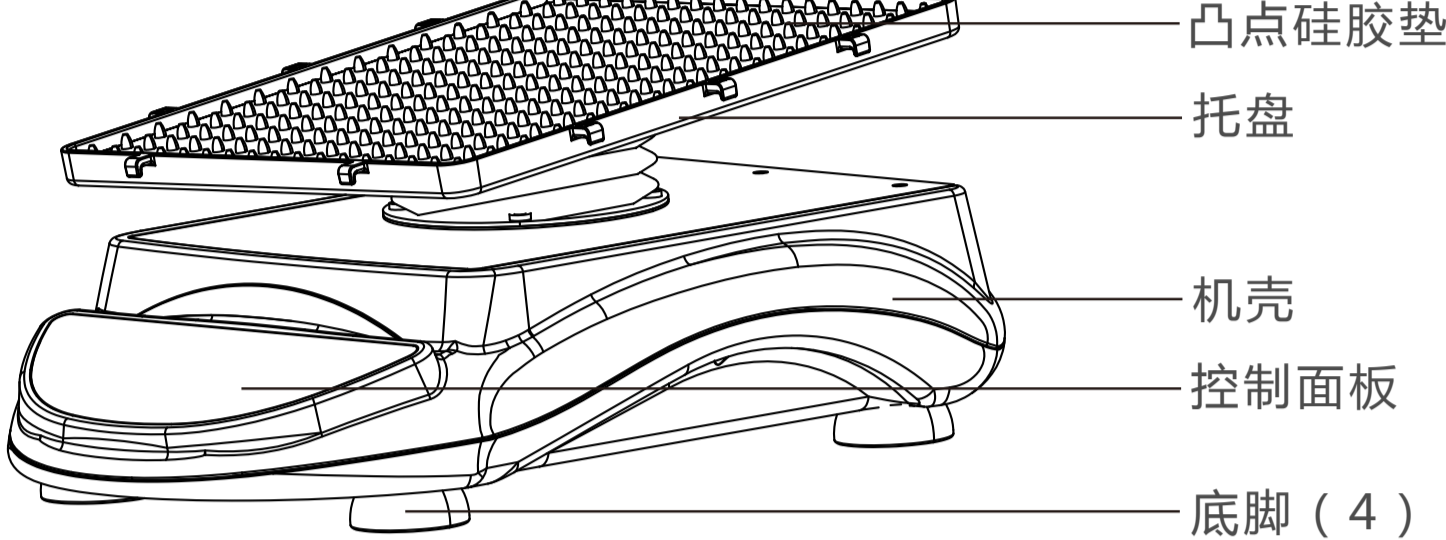


7°数显3D摆床

7° Digital Nutating Mixer



3D摆床是专门为混合血液样品、凝胶染色和脱色以及杂交实验而设计的。该产品可高效、均匀的混合样品。数显型号拥有速度可调和定时功能。



产品特点

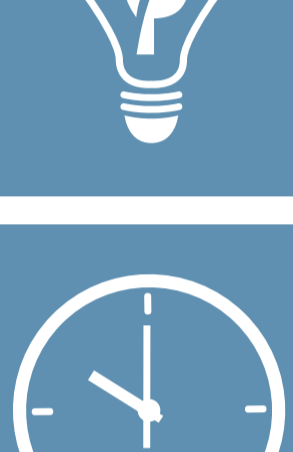


Speed

运行平稳、可调速，是进行染色实验的理想选择



自带防滑硅胶垫



低能耗



具有连续运行与定时功能



断电恢复功能：当供电恢复后，仪器自动恢复断电前所设置的参数继续运行



运行结束提示功能：定时模式下，当运行结束后，仪器的蜂鸣器会鸣响5次，并且面板上时间一栏的屏幕会显示“END”字样

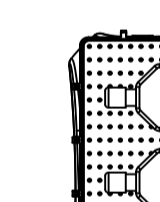
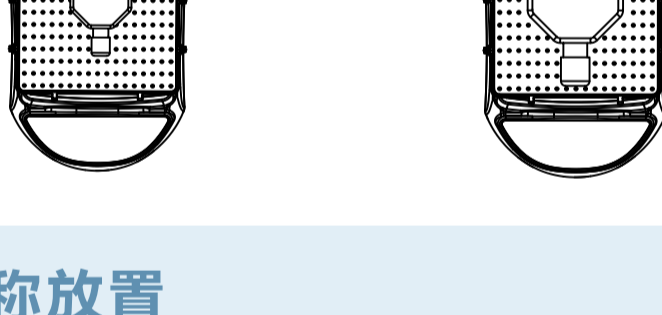
负载位置

负载放置规定如下：

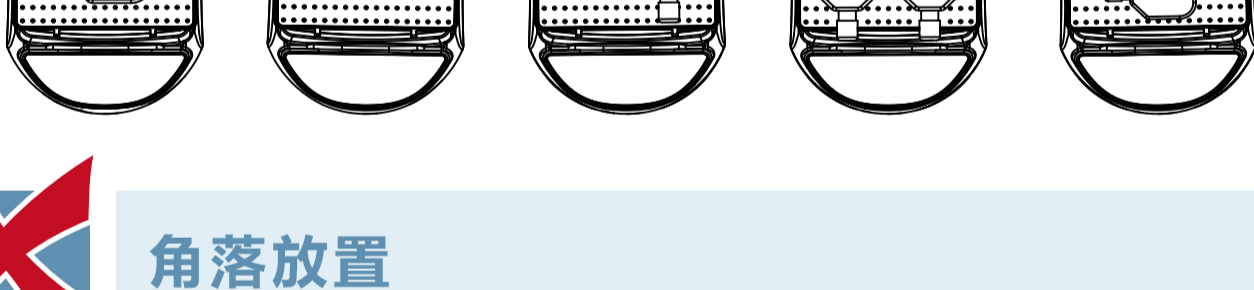
- 放置在托盘中心，
- 以托盘中心点作对称放置
- 使用橡胶套将容器固定在托盘上



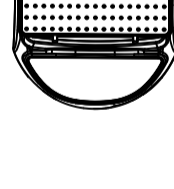
中心放置



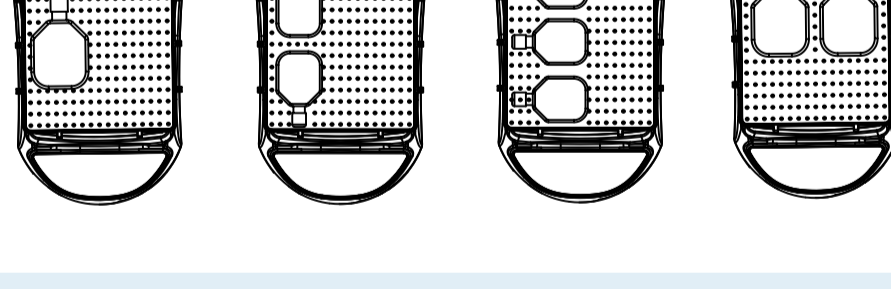
对称放置



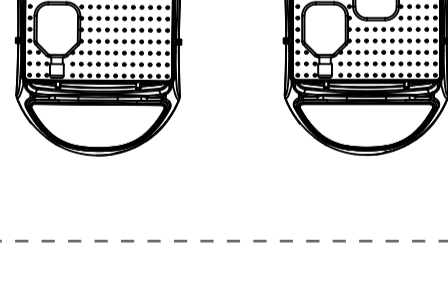
角落放置



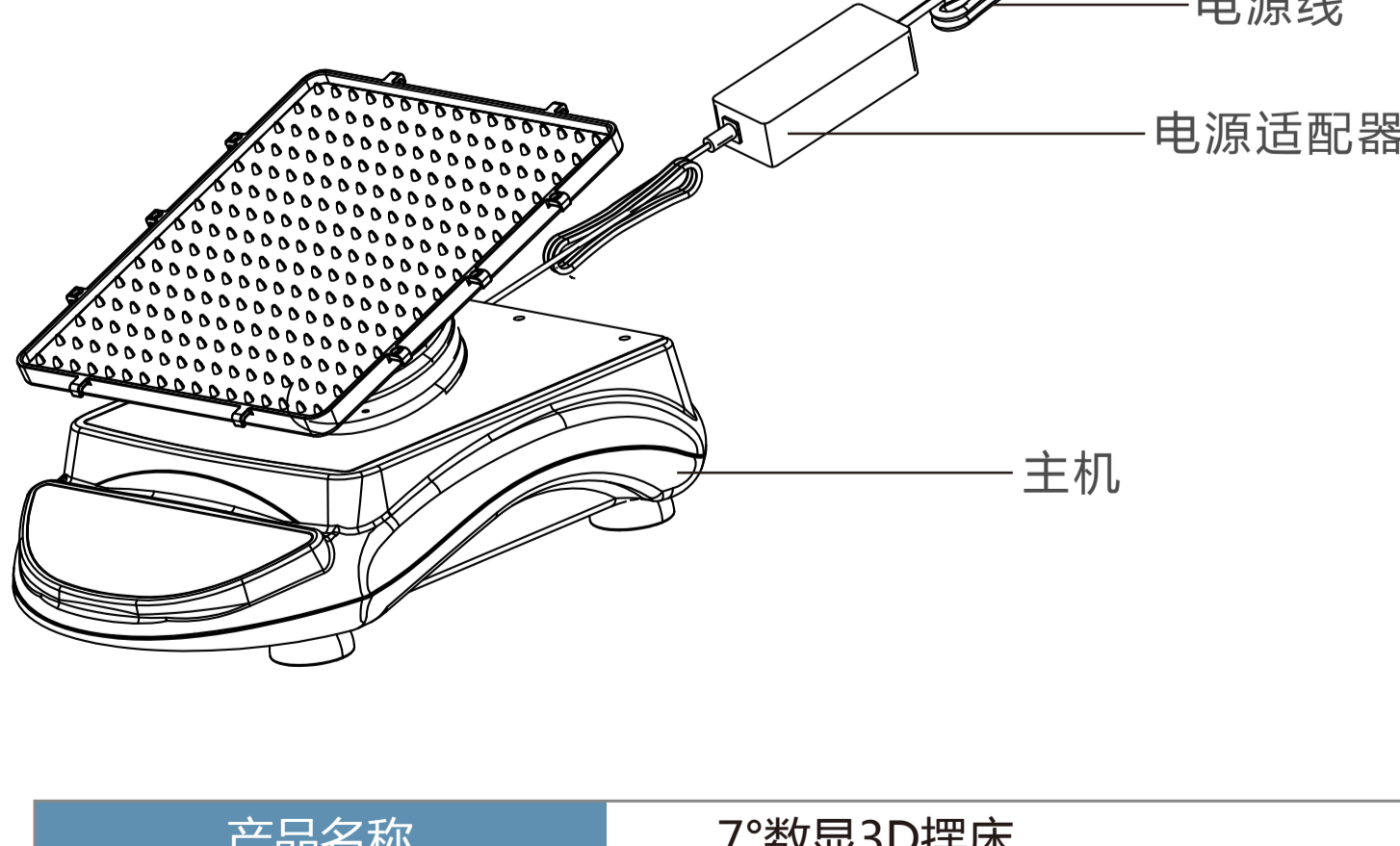
单边放置



其他放置



产品参数



| | |
|--------|------------------------|
| 产品名称 | 7°数显3D摆床 |
| 产品编号 | 105005 |
| 转速 | 2~80rpm |
| 转速精度 | 1rpm |
| 倾角角度 | 7° |
| 定时范围 | 0~99h59min |
| 托盘尺寸 | 307x297mm |
| 最大负载 | 0.8kg |
| 数显方式 | LED |
| 标配 | 6根硅胶橡皮筋 |
| 环境温度 | 5~40°C |
| 相对湿度 | ≤80% |
| 电源 | AC100~240V, 50 / 60Hz |
| 最大功率 | 6.5W |
| 外形尺寸 | 440(L)x296(W)x189(H)mm |
| 净重 | 7.3kg |
| 机壳防护等级 | IP21 |